

**СПЕЦИАЛЬНОЕ ПРЕДЛОЖЕНИЕ
НА НАБОРЫ ЦИФРОВЫХ И БУКВЕННЫХ УДАРНЫХ КЛЕЙМ**



(Арт. 56923xxx)

- > Новинка! Наборы с точечной рабочей частью!
- > Снижение нагрузки на поверхность детали за счет точечного исполнения.
- > Инструментальная сталь твердостью 58-61 HRC.



(Арт. 56999xxx)

- > Новинка! Наборы с кириллическим алфавитом!
- > Стандартное исполнение, удобство в применении.

Высота шрифта, мм				2	3	4	5	6	7	7
Артикул	Исполнение	Тип	Диапазон							
56923...	Точечное	Цифры	0-9	020 19,10	030 20,00	040 21,00	050 22,70	060 28,70	-	080 37,10
56924...	Точечное	Буквы	A-Z	020 57,40	030 60,20	040 63,00	050 67,90	060 86,10	-	080 112,00
56999...	Стандарт	Буквы	A-Я	020 36,50	030 38,00	040 41,00	-	060 50,90	070 69,40	-



PICKARDT
Держатель для ударных
клейм 20x20 мм, сталь
(Арт. 56940010)
74,20 €



PICKARDT
Держатель для ударных
клейм 20x20 мм, пластик
(Арт. 56940015)
41,30 €

- > Держатели для ударных клейм незаменимы и удобны в работе!
- > Простота в применении и надежность.
- > Снижение рисков получения травмы.



СКИДКА 25% НА ИСКРБЕЗОПАСНЫЙ ИНСТРУМЕНТ



- > Незаменимый инструмент в условиях взрывоопасных сред, запыленных и загазованных помещениях.
- > Широкая линейка инструментов, различные виды применяемых сплавов
- > Высокое качество немецкого производителя.

СПЕЦИАЛЬНЫЕ ЦЕНЫ НА ВОДОРАСТВОРИМЫЕ СОЖ AQUATEC®



Артикул	Название	Цена, €
53413025	Концентрат AquaТес 1548, 10 л.	98,80
53413250	Концентрат AquaТес 1548, 20 л.	192,10
58006011	Концентрат AquaТес 1548, 208 л.	1841,20
58278011	Концентрат AquaТес 7539, 10 л.	66,80
58574011	Концентрат AquaТес 7539, 20 л.	129,90
58902100	Концентрат AquaТес 7539, 208 л.	1219,30

- > Чрезвычайно длительный срок использования без добавления присадок
- > Снижает затраты на обслуживание
- > Отсутствуют проблемы с пенообразованием
- > Высокие моющие способности
- > Полусинтетический концентрат
- > Хорошая защита от коррозии
- > Высокая стойкость инструмента
- > Лучшее качество обработанной поверхности



**СПЕЦИАЛЬНОЕ ПРЕДЛОЖЕНИЕ
НА ПРОГРАММУ РАСТОЧНЫХ ВСТАВОК MINI СКИДКА 30%**



Преимущества:

- > Широкая номенклатура инструментов для любой производственной задачи
- > Многообразие марок твёрдого сплава и покрытия, возможность специального исполнения
- > Регулируемая длина вылета установочным винтом в державке; с внутр. охлаждением
- > Тип АТ для продольной внутренней расточки
- > Тип АI для нарезания наружной резьбы 60°
- > Тип АI для нарезания наружной резьбы 55°
- > Тип АD для снятия фаски и вытачивания канавок под резьбу
- > Тип АW для снятия фаски и фасонной расточки
- > Тип АG для вытачивания внутренних канавок
- > Тип АК для вытачивания внутренних канавок с радиусом

	Ус в стали мин./макс. ●	Усв нерж. стали мин./макс. ●	Ус в цветных металлах мин./макс. ●	Ус в чугунах мин./макс. ●	Ус в специальных сплавах мин./макс. ●	Ус в закалённой стали мин./макс. ●
HC5640	18-50	25-30	18-70	17-23		
HC5615	25-60	30-45	20-85	20-28	13-24	15-24
HW5616		20-35	20-60	17-20		



*120 ЛЕТ ВМЕСТЕ С МАШИНОСТРОЕНИЕМ ЕВРОПЫ И РОССИИ!

Бесплатная доставка при заказе от 15000 рублей с НДС

Цены указаны без учета НДС. • Условия доставки уточняйте у нашего Консультанта!

ORION®

УМНАЯ ЭКОНОМИЯ
С РАСТОЧНЫМИ ПЛАСТИНКАМИ

- > Специальная геометрия для расточных модульных систем
- > Подходят для расточных систем KAISER и WOHLHAUPTER
- > Существенная экономия! без потери в качестве



Артикул	Название	Цена, €
12895910	Пластина расточная тв.сплав, TCGT 110204FL, назначение: ST/GG, TiAlN, K10	8,80
12895918	Пластина расточная тв.сплав, TCGT 110204FL, назначение: AL, без покр.	7,10
12895922	Пластина расточная тв.сплав, TCGT 110202FL, назначение: ST/GG, TiAlN,	8,80
12895926	Пластина расточная тв.сплав, TCGW 110204FN, назначение: GG, TiAlN,	6,70
12895928	Пластина расточная тв.сплав, TCGT 110202FL, назначение: AL, без покр.	8,80
12895934	Пластина расточная тв.сплав, TCGT 110204FL, назначение: ST, TiAlN, M10	8,80
12895936	Пластина расточная тв.сплав, TCGT 110204FL, назначение: ST, TiAlN, P10	8,80
12895944	Пластина расточная тв.сплав, TCGT 110202FL, назначение: ST, TiAlN, P10	8,80
12895950	Пластина расточная тв.сплав, TCGT 110202FL, назначение: ST, TiAlN, M10	8,80
12895956	Пластина расточная тв.сплав, TCMT 110204FN, назначение: ST, TiAlN,	5,80
12895958	Пластина расточная тв.сплав, TCGT 110208FL, назначение: ST/GG, TiAlN,	8,80
12895966	Пластина расточная тв.сплав, TCGW 110204FN, назначение: GG, без покр.	4,90
12895968	Пластина расточная тв.сплав, TCGT 110204FL, назначение: ST/GG, TiAlN, K20	8,80
12895916	Пластина расточная тв.сплав, TPGT 070202FL, назначение: ST, TiAlN, P10	8,40
12895920	Пластина расточная тв.сплав, TPGT 070203FL, назначение: AL/GG, без покр.	6,70
12895924	Пластина расточная тв.сплав, TPGT 070203FL, назначение: ST/GG, TiAlN,	8,40
12895932	Пластина расточная тв.сплав, TPGT 070204FL, назначение: ST, TiAlN,	9,90
12895942	Пластина расточная тв.сплав, TPGW 070203FN, назначение: GG, без покр.	4,80
12895946	Пластина расточная тв.сплав, TPGT 070203FL, назначение: ST, TiAlN,	8,60
12895948	Пластина расточная тв.сплав, TPGT 070202FL, назначение: AL, без покр.	6,70
12895952	Пластина расточная тв.сплав, TPGT 070202FL, назначение: ST, TiAlN, M10	8,40
12895962	Пластина расточная тв.сплав, TPGT 070204FL, назначение: AL, без покр.	6,70
12895964	Пластина расточная тв.сплав, TPGT 070201FL, назначение: AL, без покр.	8,40

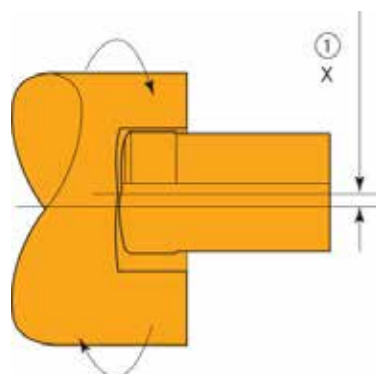
ATORN® ORION®

СПЕЦИАЛЬНОЕ ПРЕДЛОЖЕНИЕ НА ПЛАШКИ

- > Скидка 25% - на стандартные плашки из каталожной программы!
- > Скидка 30% - при заказе более 5 штук!

ВЫСОКОПРОИЗВОДИТЕЛЬНЫЕ СВЕРЛА
СО СМЕННЫМИ ПЛАСТИНАМИ STAR DRILL

- > Широкий диапазон диаметров и длин 2xD, 3xD и 4xD.
- > Высокая производительность и универсальность.
- > Возможность сверлить и растачивать.
- > Выгодное предложение, скидки до 30%.



ORION®

СПЕЦИАЛЬНОЕ ПРЕДЛОЖЕНИЕ НА ОСНАСТКУ

- > Комплекты цанг ER в удобном кейсе
- > При покупке комплекта цанг скидка на цанговую оправку 25%



Артикул	Название	Цена, €
23320116	Набор цанг DIN 6499 B, ER 16, Ø1-10 мм	119,00
23320220	Набор цанг DIN 6499 B, ER 20, Ø2-13 мм	154,00
23320275	Набор цанг DIN 6499 B, ER 25, Ø1-16 мм	173,60
23320332	Набор цанг DIN 6499 B, ER 32, Ø3-20 мм	231,70
23320430	Набор цанг DIN 6499 B, ER 40, Ø4-26 мм	330,40

СЕЗОННАЯ СКИДКА НА ШТАНГЕНЦИРКУЛИ 0-150 ММ



ATORN®

Штангенциркуль
электронный,
0-150 мм,
цена деления 0,01 мм,
IP40, круглый
глубиномер 1,5 мм
(Арт. 31173102)

115,20 €



TESA

Штангенциркуль
электронный
TWIN-CAL, 0-150 мм,
цена деления 0,01 мм,
IP40, круглый
глубиномер 1,5 мм
(Арт. 31172110)

122,50 €



Mahr

Штангенциркуль
электронный 16 ER,
0-150 мм, цена деления
0,01 мм, IP40, круглый
глубиномер 1,5 мм,
без вывода данных
(Арт. 31181005)

132,60 €



Mitutoyo

Штангенциркуль
электронный Digimatic,
0-150 мм,
цена деления
0,01 мм, круглый
глубиномер 1,9 мм
(Арт. 50018130)

134,80 €

СПЕЦИАЛЬНЫЕ ЦЕНЫ НА НАБОРЫ НАПИЛЬНИКОВ И НАДФИЛЕЙ



DICK

Набор прецизионных
надфилей (12 шт.), 140 мм,
насечка 2 (38 шт/см)
(Арт. 51405008)

71,30 €

Набор прецизионных
надфилей (12 шт.), 160 мм,
насечка 2 (38 шт/см)
(Арт. 51405010)

77,30 €



DICK

Набор прецизионных
напильников (6 шт.), 100 мм,
насечка 2, с дер. рукояткой
(Арт. 51452010)

20,10 €



ORION®

Набор тонких
напильников (6 шт.), 100 мм,
насечка 2, с дер. рукояткой
(Арт. 51451010)

10,80 €



DICK

Набор прецизионных
напильников (5 шт.), 200 мм,
насечка 2, с 2К рукояткой
(Арт. 51507020)

28,20 €



DICK

Набор прецизионных
надфилей с рукоятками (6 шт.),
140 мм, насечка 2 (38 шт/см)
(Арт. 51405100)

56,70 €



DICK

Набор прецизионных
напильников (6 шт.), 100 мм,
насечка 2, с 2К рукояткой
(Арт. 51452020)

24,80 €